

## thermaLine Prothermetic Sklopný kotel, 150L, EL, s míchadlem s variabilní rychlostí, (H90)

POL. #: \_\_\_\_\_

MODEL #: \_\_\_\_\_

PROJEKT # \_\_\_\_\_

SIS # \_\_\_\_\_

AIA # \_\_\_\_\_



586887 (PBOT15WCEO)

KOTEL SKLOPNÝ, EL, 150L,  
KULATÝ, MÍCHADLO S  
VARIABILNÍ RYCHLOSTÍ  
(H90)

### Zkrácená specifikace

#### Položka č.

Konstrukce z nerezové oceli AISI 304. Hlubokotažená varná vložka z kyselinovzdorné nerez oceli AISI316L. Duplikátor z kyselinovzdorného nerez 1.4404 (AISI316L) - konstruován pro přetlak 1.5bar. Izolované a vyvážené víko. Motorizované sklápění s proměnlivou rychlostí sklápění a systémem SoftStart a SoftStop. Osa sklápění umožňuje i plnění vyšších nádob. Úhel sklápění větší než 90° umožňuje úplné vyprázdnění a pohodlné čištění. MÍCHADLO S VARIABILNÍ RYCHLOSTÍ od 10 do 100 ot./min. Vč. míchadla s variabilní rychlostí na kaše. Potraviny jsou rovnoměrně ohřívány přes dno a boční stěny kotle systémem uzavřeného nepřímého ohřevu pomocí boosteru (integrovaného bojleru) a generované syté páry o maximální teplotě 125°C v plášti s automatickým odvzdušňovacím systémem. Bezpečnostní ventil zabraňuje přetlaku páry v plášti. Bezpečnostní termostat chrání před nízkou hladinou vody v dvojitém plášti. Teplotní rozsah: 50°-110°C. Ovládací panel TOUCH. Funkce SOFT. Panel GuideYou snadno vede uživatele během vícefázových receptů. Možnost ukládat recepty v jedno nebo vícefázovém procesu vaření, s různým nastavením teploty. Vestavěné teplotní senzory pro přesnou kontrolu procesu vaření. Certifikace odolnosti proti vodě IPX6. Konfigurace: volně stojící. Možnosti instalace: jako volně stojící nebo ke zdi, pro instalaci na nohy nebo nerezový či stavební sokl o výšce 200mm - viz. extra příslušenství.

### Hlavní funkce a vlastnosti

- Zařízení je určeno pro vaření, napařování, dušení a obdobné tepelné úpravy.
- Přesné motorové sklápění s variabilní rychlostí a funkcí SOFT STOP. Úhel vyklápění větší než 90° pro dokonalé vyklopení pánve a snadné čištění.
- USB konektivita - nahrávání a stahování receptů a HACCP dat, aktualizace softwaru. Možnost napojení na síťový systém sběru HACCP dat (viz. extra příslušenství).
- Míchadlo pracuje s VARIABILNÍ rychlostí od 10 do 100 ot./min. se 3 rotačními režimy.
- Kotel je ohříván vč. bočních stran, tj. v celé jeho výšce až do 159mm pod horní okraj.
- Ergonomický poměr velkého průměru a malé hloubky vany usnadňuje míchání a šetrné zacházení s potravinami.
- Vrchní část varné vložky izolována vypěněním z důvodu bezpečnosti práce.
- Vypouštěcí hrdlo lze osadit scezovacím sítím (extra příslušenství).
- Vestavěná teplotní čidla pro přesnou kontrolu a regulaci procesu vaření.
- Certifikovaný stupeň ochrany proti vodě: IPX6
- Maximální tlak vnitřního pláště 1,7 baru; minimální pracovní tlak 1 bar. Umožňuje regulaci teploty mezi 50 a 110 °C.

### Konstrukce

- Směšovací baterie vč. možnosti automatického plnění. (extra příslušenství)
- Možnost ukládání receptů s jednou nebo více fázemi, s odlišným nastavením teplot a času.
- Vnější panely i vnitřní rámová konstrukce vyrobeny z nerez ocele AISI304-1.4301.
- Zapuštěný dotykový panel "TOUCH" s mírným nakloněním pro snadnou čitelnost. Logika zobrazování jednotlivých funkcí vede obsluhu celým postupem nastavení. Současné zobrazení nastavených a aktuální hodnot teploty a času; reálné hodiny; program SOFT pro jemné a mléčné pokrmy; funkce POWER - 9 přednastavených stupňů výkonu (od prohřívání až po maximální výkon); fce odloženého startu; chybová hlášení a mnoho dalších funkcí.
- Bezpečnostní termostat zabraňující provozu při nízké hladině vody v duplikátoru.
- Minimální výskyt jakýchkoliv spár pro snadné čištění a maximální hygienický standard.
- Vysoko umístěná osa sklápění umožňuje snadné přelévání obsahu kotle i do vyšších nádob.
- 98% recyklovatelnost, obalové materiály bez toxických substancí
- Dvojitě izolované víko, materiál nerez AISI304 - 1.4301. Vyvážení a uchycení víka skrze speciální panty, které zaručují stabilní polohu víka takřka v každé pozici. Víko dokonale přiléhá k hornímu okraji a snižuje tak tepelné ztráty, zvyšuje účinnost ohřevu a umožňuje udržování pokrmu s minimální spotřebou energie (úspora až 90% ve srovnání s ohřevem při otevřeném víku.

SCHVÁLENO: \_\_\_\_\_

- Bezpečnostní ventil zabraňující přetlakování páry v duplikátoru.
- Možnost provedení s přípravou pro napojení na systém energetické optimalizace (hlídání odběrového maxima) a bezpečnostní kontakty (EO/PK). (viz. extra příslušenství)
- Varná nádoba a plášť z kyselinovzdorné oceli AISI316L
- Panel GuideYou – aktivovaný uživatelem prostřednictvím nastavení – pro snadné sledování vícefázových receptů, zajištění správného a kontrolovaného vaření a lepší optimalizaci zařízení.  
Systém bude poskytovat připomenutí údržby v souladu s programem ESSENTIA, což uživateli pomůže správně se o zařízení starat a vyhnout se prostojům.
- Dobře viditelný a jasný LED TOUCH dotykový ovládací panel obsahuje uživatelsky přívětivé ikony a intuitivní ovládání vede obsluhu celým postupem nastavení.  
Displej zobrazuje:  
Aktuální a nastavenou teplotu  
Nastavený a zbývajících dobu vaření  
Fázi předehřívání (pokud je aktivována)  
Panel GuideYou (pokud je aktivován)  
Odložený start  
Funkce Soft pro hladké dosažení cílové teploty u jemných a mléčných pokrmů  
9 úrovní ovládání výkonu od mírného vaření až po prudký var  
Tlakový režim (u tlakových modelů)  
Nastavení ZAP/VYP míchadla (u vybraných modelů s kulatou vložkou a míchací funkcí)  
Chybové kódy pro rychlé řešení problémů  
Připomenutí údržby a mnoho dalších funkcí.

### Uživatelské rozhraní & Správa dat

- Připraveno na připojení pro přístup ze vzdáleného bodu v reálném čase a datového monitorování (vyžaduje volitelné příslušenství - kontaktujte nás pro další informace).

### Příslušenství v ceně

- 1 z Hlavní bezpečnostní vypínač, PNC 912784  
zabudovaný do předního panelu.  
ThermaLine Prothermetic -  
příslušenství instalovatelné pouze při  
výrobě
- 1 z Míchadlo pro kotle s variabilní PNC 913543  
rychlostí (na kaše) - pro 150 litrové  
kotle

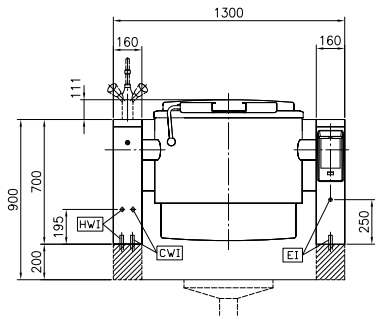
### Extra příslušenství

- Svezovací sito pro 150L sklopné PNC 910004   
kotle.
- Měrka pro 150L sklopné kotle. PNC 910045
- Míchací nástavec žebrový, 150L PNC 910064   
sklopné kotle vybavené míchací  
zařízením
- Míchací nástavec žebrový se PNC 910094   
stěrkami, 150L kotle vybavené  
míchacím zařízením.
- Háček k vyjímání sítka výpustního PNC 910162   
kohoutu u kotlů s kulatou vložkou

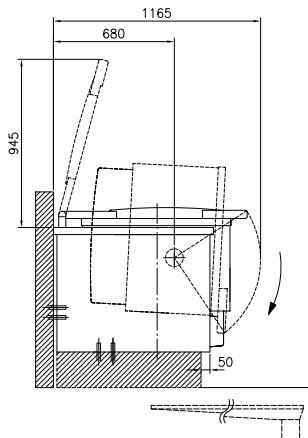
- Nerezový sokl pro sklopná zařízení PNC 911425   
thermaLine 900, výška: 200mm (H90).  
Pro STOJÍCÍ U ZDI nebo ZÁDA-NA-  
ZÁDA. Pro každou nohu nutno  
objednat 1 kus. Příslušenství montované  
na zařízení přímo ve výrobě.
- Nerezový sokl pro sklopná zařízení PNC 911455   
thermaLine 900, výška: 200mm (H90).  
Pro SAMOSTATNĚ STOJÍCÍ. Pro každou  
nohu nutno objednat 1 kus. Příslušenství  
montované na zařízení přímo ve  
výrobě.
- Nožičky a spodní krycí panel PNC 911930   
(160x900x200mm) pro sklopné kotle a  
pánve (H90) - příslušenství z výroby.  
Pro každý model nutno objednat 2ks.  
Výšková stavitelnost od 140 do 230mm.
- Sítko výpustního ventilu PNC 911966
- Zadní zvýšený okraj, délka 1300mm, PNC 912185   
výška 40mm. Napevno navařený z  
výroby.
- Elektrická zásuvka, vestavěná do PNC 912468   
předního panelu, typ CEE 16A / 380V
- Elektrická zásuvka, vestavěná do PNC 912469   
předního panelu, typ CEE 32A / 380V
- Extra zásuvka montována do předního PNC 912470   
panelu, typ Schuko, 16A/230V/IP68 -  
příslušenství instalované z výroby.
- Extra zásuvka montována do předního PNC 912471   
panelu, typ Swiss-23, 16A/230V -  
příslušenství instalovatelné pouze při  
výrobě.
- Extra zásuvka montována do předního PNC 912472   
panelu, typ Swiss-23, 16A/380V -  
příslušenství instalovatelné pouze při  
výrobě.
- Vestavěná zásuvka, typ Schuko, 230V, PNC 912473   
16A, IP55, barva černá
- Vestavěná zásuvka, typ CEE, 230V, 16A, PNC 912474   
IP67, barva modro-bílá
- Vestavěná zásuvka, typ Swiss-23, 230V, PNC 912475   
16A, IP54, barva modrá
- Vestavěná zásuvka, typ Schuko, 230V, PNC 912476   
16A, IP54, barva modrá
- Vestavěná zásuvka, typ Swiss-25, 230V, PNC 912477   
16A, IP54, barva bílo-červená
- Dodatečné spodní zakrytování nohy PNC 912479   
(70mm - 270mm), pro sklopné modely -  
příslušenství instalovatelné pouze při  
výrobě (určeno primárně pro Německo,  
Rakousko, Švýcarsko)
- Dodatečné krytování soklu, šířka PNC 912486   
120mm- příslušenství instalovatelné  
pouze při výrobě. Pouze pro Německo,  
Rakouskou a Švýcarsko)
- Dodatečný analogový manometr pro PNC 912490   
sklopné kotle PBOT - příslušenství  
instalovatelné pouze při výrobě.
- Spojovací prvek Thermodul 900mm, PNC 912499   
modely se zadním LÍMCEM
- Spojovací pásek Thermodul 900mm PNC 912502
- Zakrytování zad, 1300x700mm, pro PNC 912705   
sklopné modely, instalace ke zdi nebo  
záda-na-záda - (Hxx). Příslušenství  
montované na zařízení přímo ve  
výrobě.

- AUTO-FILL: systém automatického napouštění studené a teplé vody pro sklopné modely - nutno objednat spolu s mixovací baterií - příslušenství instalované z výroby. PNC 912735
- Sada pro napojení na systém energetické optimalizace (EO) a kontrolu pomocí bezpotenciálních kontaktů (PK). Pro zařízení thermaLine Prothermetic - příslušenství instalovatelné pouze při výrobě PNC 912737
- Zakrytování zad, 1300x700mm, pro sklopné modely, při instalaci do prostoru - (Hxx). Příslušenství montované na zařízení přímo ve výrobě. PNC 912745
- Zadní krycí panel-spodní, š. 1300mm, pro sklopné modely, při instalaci do prostoru. PNC 912769
- Hlavní vypínač elektrického proudu - 60A, instalováno ve výrobě PNC 912774
- Oplachová sprcha - sklopné modely o výšce konzole 700mm (modely Hxx). Příslušenství instalováno do levé nohy/konzole z výroby PNC 912776
- Extra přední vypustní kohout (2"), pro sklopné kotle PBOT - příslušenství instalovatelné pouze při výrobě PNC 912779
- Spojovací sada 900: THM90 (L) s C90 (P); PxxN (L) s C90 (P), PxxT (L) s C90 (P) PNC 912975
- Spojovací sada 900: C90 (L) s THM90 (P); C90 (L) s PxxN (P), C90 (L) s PxxT (P) PNC 912976
- Spojovací sada 900 (LÍMEC): THM90 (L) s C90 (P); PxxN (L) s C90 (P), PxxT (L) s C90 (P) PNC 912981
- Spojovací sada 900 (LÍMEC): C90 (L) s THM90 (P); C90 (L) s PxxN (P), C90 (L) s PxxT (P) PNC 912982
- Směšovací baterie Klarco, koncovka DRIPSTOP, s otočnými kohoutky, V=815mm, otočné raménko 600mm, pro PBOT/PFET - příslušenství instalované z výroby. PNC 913554
- Směšovací baterie Klarco, koncovka DRIPSTOP, s otočnými kohoutky, V=815mm, otočné raménko 450mm, pro PBOT/PFET - příslušenství instalované z výroby. PNC 913555
- Směšovací baterie Klarco, koncovka DRIPSTOP, s otočnými kohoutky, V=685mm, otočné raménko 600mm, pro PBOT/PFET - příslušenství instalované z výroby. PNC 913556
- Směšovací baterie Klarco, koncovka DRIPSTOP, s otočnými kohoutky, V=685mm, otočné raménko 450mm, pro PBOT/PFET - příslušenství instalované z výroby. PNC 913557
- Směšovací baterie KWC, V=520mm, otočné raménko 600mm, pro PXXT-KWC (montáž z výroby) PNC 913567
- Směšovací baterie KWC, PÁKOVÁ, V=564mm, otočné raménko 450mm, pro PXXT-KWC (montáž z výroby) PNC 913568
- Sada konektivity pro Prothermetic kotle s míchadlem s variabilní rychlostí (ECAP) - příslušenství instalované z výroby. PNC 913578

Zepředu

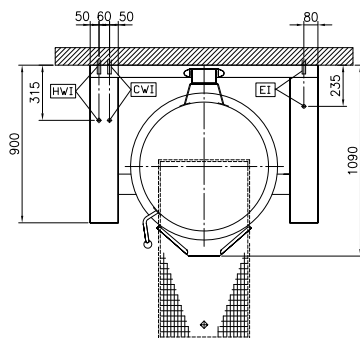


Boční



CWI = Napojení studené vody I  
EI = Elektrické napojení  
HWI = Napojení teplé vody

Shora



## Elektro

Napětí: 400 V/3N ph/50/60 Hz  
Celkový příkon: 28 kW

## Instalace:

Typ instalace Pro instalaci na sokl, na nožičky. Umístění ke zdi.

## Hlavní informace

Teplotní rozsah MIN: 50 °C  
Teplotní rozsah MAX: 110 °C  
Průměr vložky kotle: 710 mm  
Výška vložky kotle: 465 mm  
Vnější rozměry, Šířka: 1300 mm  
Vnější rozměry, Hloubka: 900 mm  
Vnější rozměry, Výška: 700 mm  
Netto váha: 290 kg  
Uspořádání: Kulatý; Sklopné; míchadlo  
Využitelný objem: 150 L  
Skápěcí mechanismus: Automatický  
Dvouplášťové víko: ✓  
Typ ohřevu: Nepřímý  
Ochrana pro vodě: IPX6

## Požadavky na odtah

Latentní teplo:  
586887 (PBOT15WCEO) 5600 W  
Citelné/přímé teplo:  
586887 (PBOT15WCEO) 980 W

## Spotřeba energie

Standard: DIN18855-1: 2005-07  
Při ohřevu: 150 lt Water  
Teplota nahřátí: From 20°C to 90°C  
Doba nahřátí: 32.6 min

## Udržitelnost

Energie spotřebovaná pro nahřátí: 12.91 kWh  
Energetická účinnost: 94.58 %